

●产品特性

- ✓高效率，长寿命和高信赖性
- ✓电压输入范围 180~264VAC
- ✓-30~+70℃工作温度（具体查看降额曲线）
- ✓全部使用 105℃长寿命电解电容
- ✓短路/过载/过压保护功能
- ✓自然散热
- ✓100%满载老化
- ✓3 年质保期

●应用领域：适用于户外（应满足防护要求）

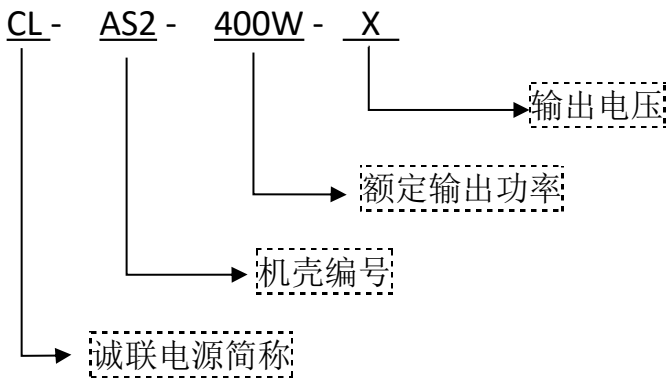
●参考标准

EN55024\EN61000-4-2,3,4,5,6,8,11 \GB4943\UL1012

●产品描述

CL-AS2-400W 系列是一款 400W 单路恒压输出的控制电源，电压输入范围 180~264VAC，输出电压有 3.3~5V 等。适用于户外领域，本系列产品为超薄型设计，高度仅为 30mm，可适应多种箱体尺寸要求。产品具有超高的效率，紧凑的外壳设计，良好的散热，保障了本系列产品可长期稳定的工作。

●产品命名

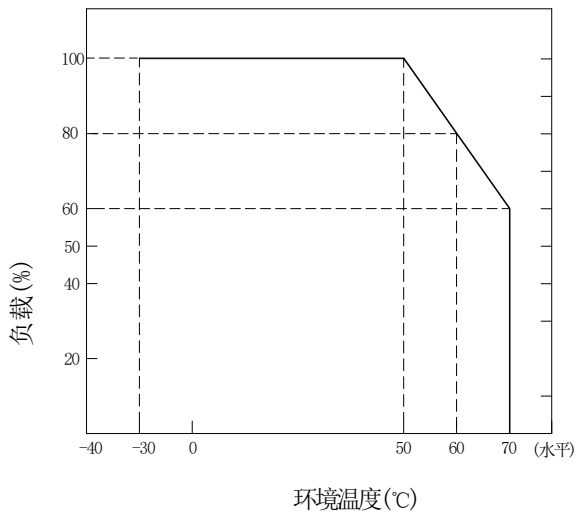


●电气参数

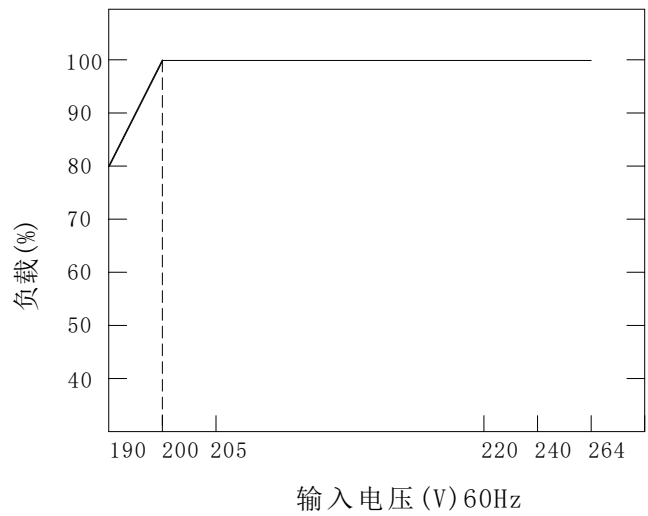
型号		CL-AS2-400W-3.8	CL-AS2-400W-4.2	CL-AS2-400W-4.5	CL-AS2-400W-5
输入	电压范围	180~264VAC			
	最大输入电流	230VAC/5A			
	效率	≥84%	≥85%	≥87%	≥88%
	频率范围	47~63HZ			
	漏电流	<1mA/240VAC			
	浪涌电流	冷启动 110A/230VAC			
输出	直流电压	3.8V	4.2V	4.5V	5V
	额定电流	80A	80A	80A	80A
	功率	304W	336W	360W	400W
	电压调节范围	/	/	/	/
	纹波及噪声	200mVp-p	200mVp-p	200mVp-p	200mVp-p
	启动上升时间	1500ms, 50ms/230VAC 负载 100%			
	保持时间	≥10ms/230VAC 负载 80%			
	线性调整率	±1%	±1%	±1%	±1%
	负载调整率	±2%	±2%	±2%	±2%
	电压精度	±2%	±2%	±2%	±2%
环境要求	工作温度及湿度	-20~70℃ 20%~95%RH 不凝露 (详情参考降额曲线)			
	储存温湿度	-40~80℃ 10%~95%RH 不凝露			
	振动	频率范围 10~500Hz,加速度 2G,每个扫频循环 10min,沿 X,Y,Z 轴各进行 6 个扫频循环			
	冲击	加速度 20G,持续时间 11ms,沿 X,Y,Z 轴各进行 3 次冲击			
	海拔高度	2000mtrs (2000m 以上, 每升高 100m, 环境温度降低 0.6℃)			
电磁兼容	电磁耐受	设计参考: EN55024; EN61000-4-2,3,4,5,6,8,11			
	谐波电流	/			
	EMC 指标	/			
安规	安全规范	设计参考: GB4943/UL1012			
	耐压	输入--输出 I/P-O/P:3Kvac/10mA; 输入---机壳 I/P-CASE:1.5Kvac/10mA; 输出---机壳 O/P-CASE:0.5Kvac/10mA 每项测试时间为: 1min			
	绝缘阻抗	I/P-O/P: 20M ohms; I/P-Case: 20M ohms; O/P-Case: 20M ohms			
保护	过压保护	≤6.0V	≤6.0V	≤6.0V	≤6.0V
	过载保护	110~150% rated 打嗝模式, 异常消除过载后能自动恢复工作			
	过温保护	当过温保护时,电源关闭输出; 温度降低后,输出自动恢复正常。			
	短路保护	输出端短路后电源保护, 打嗝模式, 消除过载后能自动恢复工作			
可靠性	MTBF	25℃环境下: 100000Hrs, MIL-217 Method			
其他要求	尺寸	252*64*30 (长*宽*高)			
	包装	0.67Kg/只, 24 只/箱, 16.5KG/箱			
	冷却方式	<input checked="" type="checkbox"/> 自冷 <input type="checkbox"/> 风冷			
	延伸方式	<input type="checkbox"/> 双三防 <input type="checkbox"/> 加盖 <input type="checkbox"/> 低温启动 (-40℃) <input type="checkbox"/> 其他			
备注	*如未特别说明,所有规格参数均在输入为 230VAC, 额定负载, 25℃环境下测量。 *为了延长使用寿命,需要带面积不小于 400mm*400mm*3mm 散热铝板。 *开关电源纹波测试方法: 用 20MHz 示波器在电源输出端子上测试, 示波器探头地线长度不大于 12mm, 并在探头输入并联 10uF 电解电容和 0.1uF 高频电容。 *电源是设备系统元器件的一部分, 所有的 EMC 测试需结合终端设备进行电磁兼容相关确认。				

● 降额曲线

■ 环境温度降额曲线

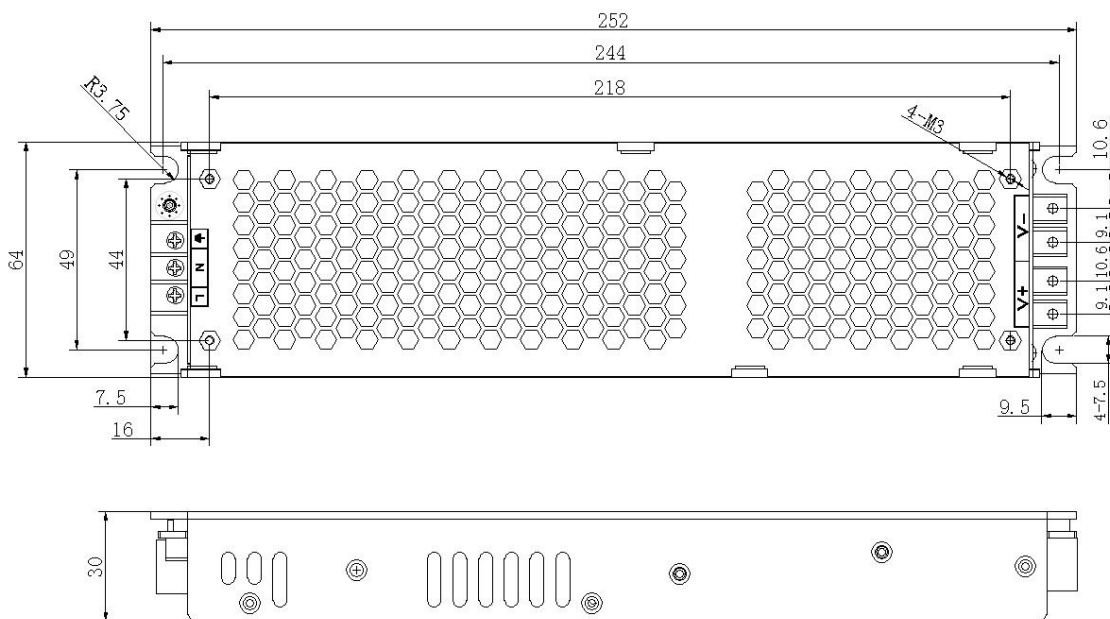


■ 输入电压降额曲线

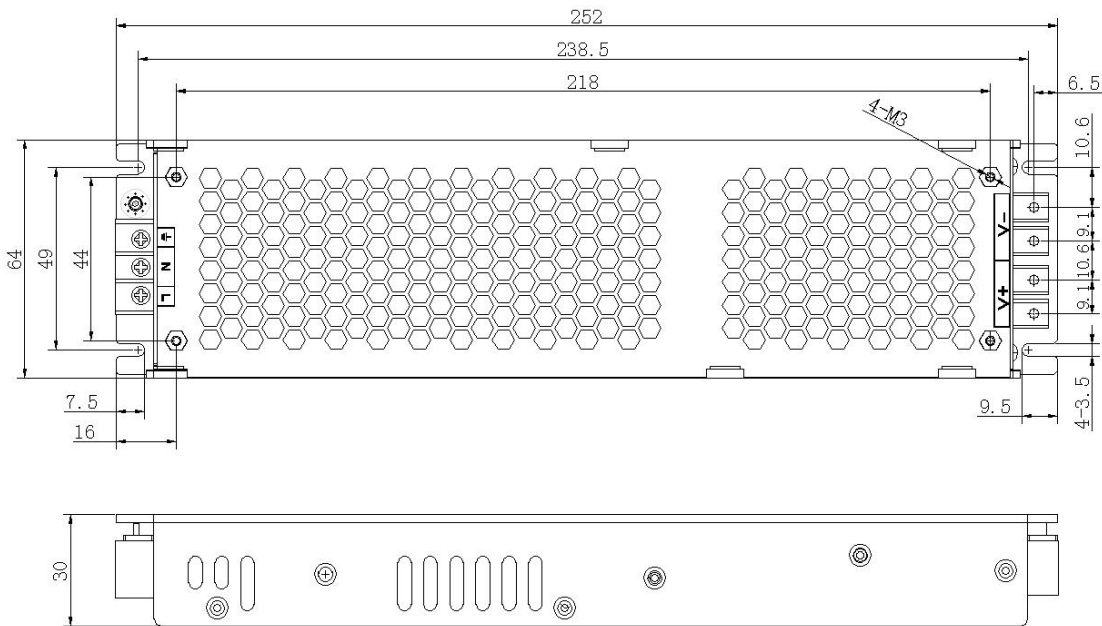


● 机构尺寸

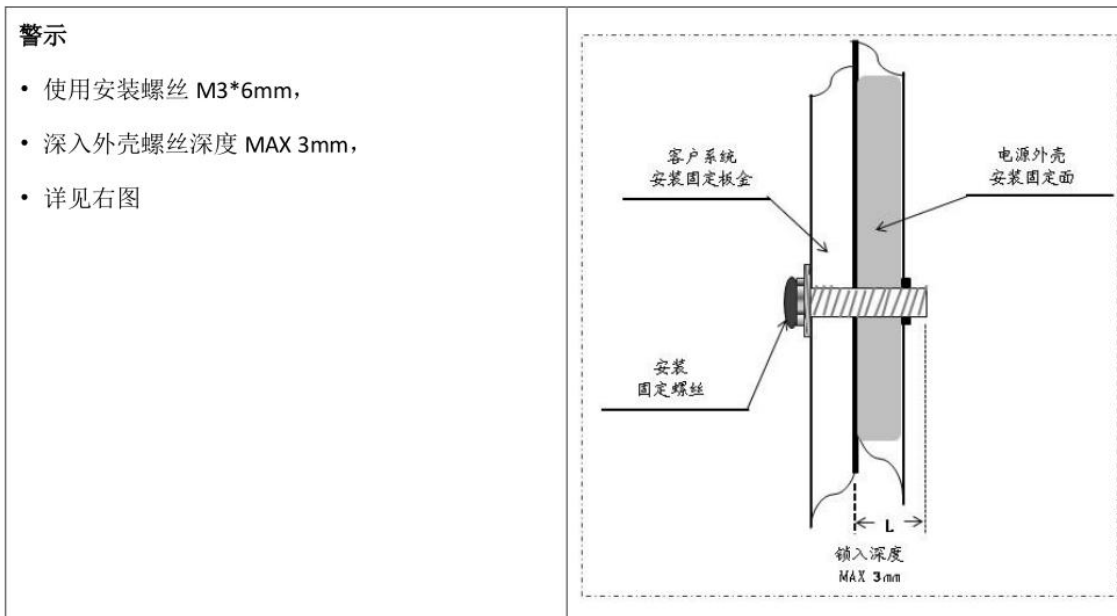
a. CL-AS2-400-4.2 的外形尺寸图:



b. CL-AS2-400-4.2B 的外形尺寸图:



●安装方式



●产品安装、使用说明:

- 1、安装时，请按照安装方式说明进行安装。
- 2、在安装完毕通电试运行之前，请检查和校对各接线端子上的连线，确信输入和输出、交流和直流、正极和负极、电压值和电流值等正确，杜绝接反接错现象的发生，避免损坏电源和用户设备。
- 3、通电前请使用万用表测量火线、零线和接地线是否短路，输出端是否短路；通电时最好空载启动。
- 4、使用时请勿超过电源标称值，以免影响产品的可靠性。如需要改电源的输出参数，请客户在使用电源前向本公司技术部门咨询，以保证使用效果和可靠性。
- 5、为保证使用的安全性和减小干扰，请确保接地端可靠接地（接地线大于 AWG18#）。
- 6、电源如出现故障，请勿擅自对其维修，请尽快与本公司客户服务部联系，客服专线：86-519-69882516

●运输、储存:

- 1、运输：
本包装适用与汽车、船、飞机、火车等运输，运输过程中应防雨，文明装卸。
- 2、储存：

产品未使用时应存放在包装箱内，储存环境温度和相对湿度应符合该产品的要求，仓库内不应有腐蚀性气体或有腐蚀性的化学物品，并且无强烈的机械振动、冲动和强磁场作用。包装箱应垫离地面至少 20cm 高，距离墙壁、热源、窗口或空气入口至少 50cm，勿让水浸。如果时间过长（1 年以上）应经专业人员重新检验后方可使用。