

●产品特性

- ✓ 高效率，长寿命和高信赖性
- ✓ 电压输入范围 85~285VAC
- ✓ -30~+70℃工作温度（具体查看降额曲线）
- ✓ 全部使用 105℃长寿命电解电容
- ✓ 短路/过载/过压保护功能
- ✓ 强制风冷
- ✓ 100%满载老化
- ✓ 3 年质保期

●应用领域：适用于户外(应满足防护要求)

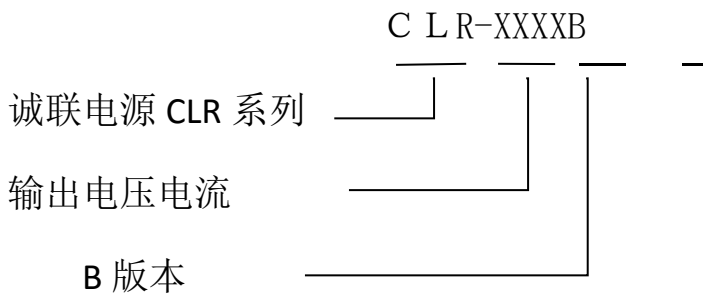
●参考标准

EN61347-1;EN61347-2-13; EN61000-3-2 Class C;EN61000-3-3; EN61000-4-2,3,4,5,6,8,11;
GB17625.1; EN55015; GB4943

●产品描述

CLR-是一款单路恒压输出的工业控制电源，电压输入范围 90~300VAC，输出电压有 24、36V、48V、220V 等，可适用于户外领域。本系列产品具有超高的效率，紧凑的外壳设计，风扇冷却，低浪涌电流，多重保护功能等保障了本系列产品可长期稳定的工作。

●产品命名



备注：A 代表输入输出采用金手指的连接方式，支持热插拔功能。

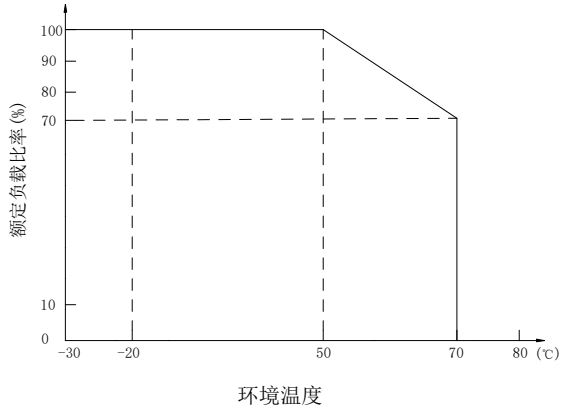
B 代表输入输出接线端子的连接方式，不支持热插拔。

●电气参数

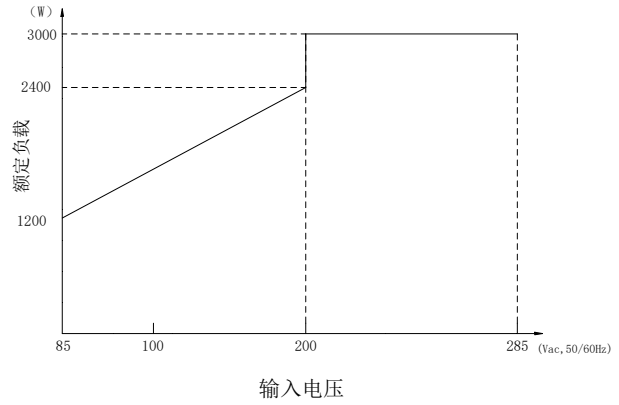
型号	CLR-24125B	CLR-3680B	CLR-4850B	CLR-22013B	
输入	输入电压	85~285VAC			
	输入电流	100~120VAC/17A, 200~240VAC/17A			
	频率范围	47~63HZ			
	效率	≥92%	≥93%	≥93%	≥94%
	功率因数	≥0.95			
	漏电流	<1.0mA/240VAC			
	浪涌电流	冷启动≤35A/240VAC			
输出	直流电压	24V	36V	48V	220V
	额定电流	125A	80A	62.5A	13.5A
	功率	3000W	2880W	3000W	2970W
	电压调节范围	/	/	/	/
	纹波及噪声	≤500mVp-p	≤500mVp-p	≤500mVp-p	≤1000mVp-p
	启动, 上升时间	2000ms, 100ms/230VAC 负载 100%			
	线性调整率	±1%	±1%	±1%	±1%
	负载调整率	±1%	±1%	±1%	±1%
	电压精度	±2%	±2%	±2%	±2%
环境要求	工作温度及湿度	-30~+70℃ 5%~95%RH 不凝露 (详情参考产品规格书的降额曲线)			
	储存温湿度	-45~+85℃ 5%~95%RH 不凝露			
	振动	频率范围 10~500Hz,加速度 2G,每个扫频循环 10min,沿 X,Y,Z 轴各进行 6 个扫频循环			
	冲击	加速度 20G,持续时间 11ms,沿 X,Y,Z 轴各进行 3 次冲击			
	海拔高度	2000mtrs (2000m 以上, 每升高 100m, 环境温度降低 0.6℃, 负载降额 1.5%)			
电磁兼容	电磁耐受	设计参考: IEC61000-4-2,3,4,5,6, 11			
	谐波电流	设计参考: IEC61000-3-2, 限值要求			
	EMC 指标	设计参考: EN55032			
安规	安全规范	设计参考: IEC/EN60950-1 GB4943			
	耐压	输入--输出 I/P-O/P:3Kvac/10mA; 输入---机壳 I/P-CASE:1.5Kvac/10mA; 输出---机壳 O/P-CASE:0.5Kvac/10mA 每项测试时间为: 1min			
	绝缘阻抗	I/P-O/P: >10M ohms; I/P-Case: >10M ohms; O/P-Case: >10M ohms			
保护	过压保护	26~30V	39~45V	50~55V	240~250V
		锁死模式,故障排除后需要重启 AC			
	过载保护	104~150% rated 锁死模式, 故障排除后需要重启 AC			
	过温保护	保护, 温度降低后, 自动重启			
	短路保护	故障排除后需要重启 AC			
可靠性	MTBF	25℃环境下: 200000Hrs, MIL-HDBK-217F Notice2 应力法预计			
其他要求	尺寸	290mm*115mm*41mm (长*宽*高)			
	包装	2.1 Kg/只, 8 只/箱, 17.5KG/箱			
	冷却方式	<input type="checkbox"/> 自冷 <input checked="" type="checkbox"/> 风冷			
	延伸方式	<input type="checkbox"/> 双三防 <input type="checkbox"/> 加盖 <input type="checkbox"/> 低温启动 (-40℃) <input type="checkbox"/> 其他			
备注	*如未特别说明, 所有规格参数均在输入为 230VAC, 额定负载, 25℃环境下测量。 *为了延长使用寿命, 建议配置负载时多留 30%的余量。例如: 设备需要 100W 的功率, 则选用不小于 130W 的电源。 *开关电源纹波测试方法: 用 20MHz 示波器在电源输出端子上测试, 示波器探头地线长度不大于 12mm, 并在探头输入并联 47uF 电解电容和 0.1uF 高频电容。 *电源是设备系统元器件的一部分, 所有的 EMC 测试需结合终端设备进行电磁兼容相关确认。				

● 降额曲线

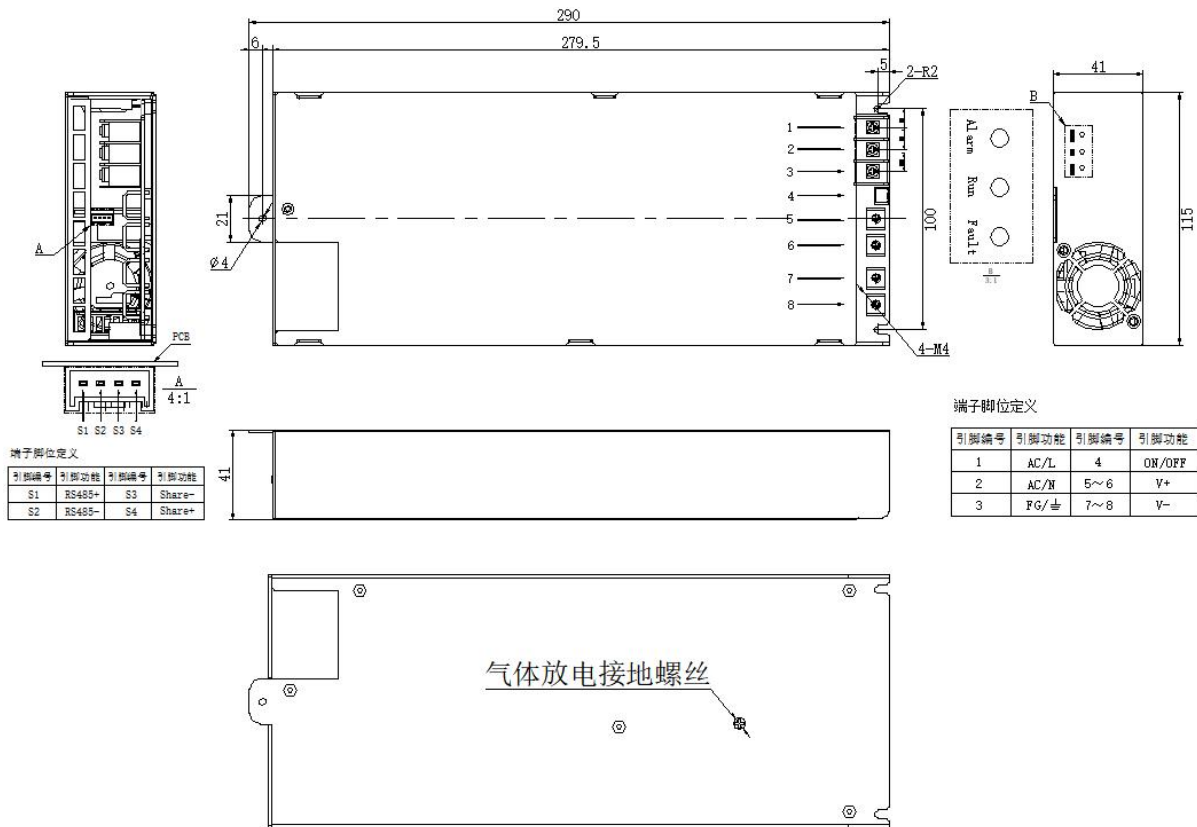
■ 额定负载 vs 环境温度



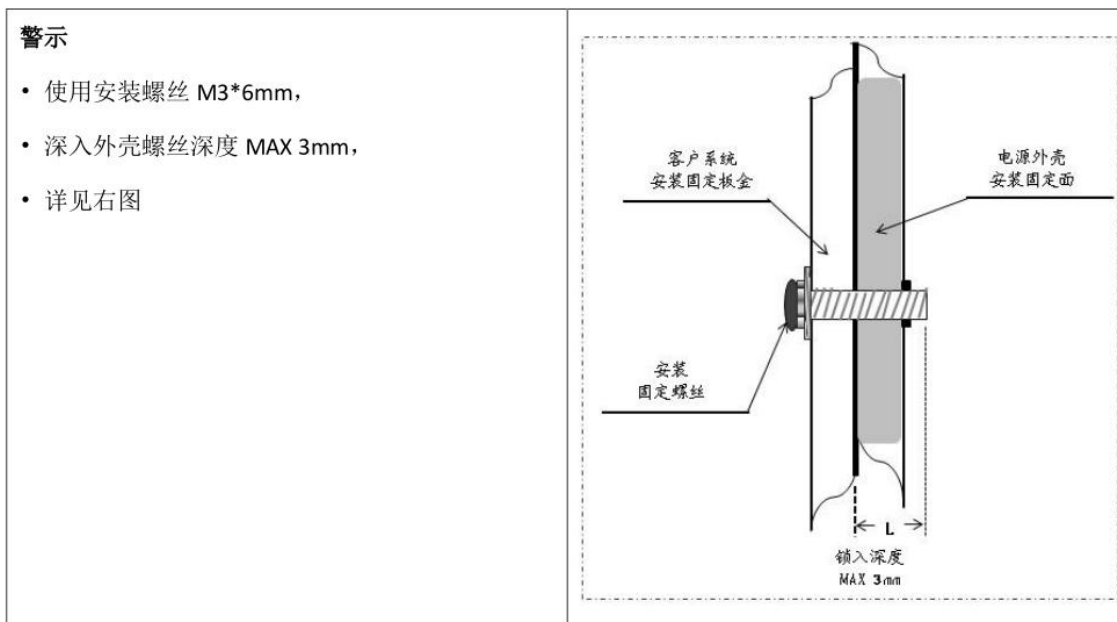
■ 额定负载 vs 输入电压



● 机构尺寸



●安装方式



●产品安装、使用说明：

- 1、安装时，请按照安装方式说明进行安装。
- 2、在安装完毕通电试运行之前，请检查和校对各接线端子上的连线，确信输入和输出、交流和直流、正极和负极、电压值和电流值等正确，杜绝接反接错现象的发生，避免损坏电源和用户设备。
- 3、通电前请使用万用表测量火线、零线和接地线是否短路，输出端是否短路；通电时最好空载启动。
- 4、使用时请勿超过电源标称值，以免影响产品的可靠性。如需要改电源的输出参数，请客户在使用电源前向本司技术部门咨询，以保证使用效果和可靠性。
- 5、为保证使用的安全性和减小干扰，请确保接地端可靠接地（接地线大于 AWG18#）。
- 6、电源如出现故障，请勿擅自对其维修，请尽快与本司客户服务部联系，客服专线：86-519-69882516

●运输、储存：

1、运输：

本包装适用与汽车、船、飞机、火车等运输，运输过程中应防雨，文明装卸。

2、储存：

产品未使用时应存放在包装箱内，储存环境温度和相对湿度应符合该产品的要求，仓库内不应有腐蚀性气体或有腐蚀性的化学物品，并且无强烈的机械振动、冲动和强磁场作用。包装箱应垫离地面至少 20cm 高，距离墙壁、热源、窗口或空气入口至少 50cm，勿让水浸。如果时间过长（1 年以上）应经专业人员重新检验后方可使用。